

Turbinen Vibratoren typ T50/HP

ACBMV B. CASADIO VIBRATION
 Z.I. Mi-Plaine
 51 Rue Ampère
 B.P. 31
 69682 CHASSIEU CEDEX (FRANCE)
 Tel.: 00334 78 90 87 87 / Fax.: 00334 78 90 87 88
 Email: vibreur@orange.fr
 Internet: acbmv.com

Bezeichnung:
 Hohe Geschwindigkeit und grosses Arbeitsmoment für starke Vibration bei hoher Amplitude. Breites Sortiment.

MECHANISCHE EIGENSCHAFTEN

	2 Bars/29 PSI	4 Bars/58 PSI	6 Bars/87 PSI
Frequenz (RPM)	11000	14500	16500
Kraft (N)	600	1020	1350
Kraft (LBS)	135,14	229,73	304,05
Luftverbrauch (l/min)	79	140	198
Luftverbrauch (CF)	2,82	5,00	7,07

Einsatzbereich:

- Bunkerentleerung
- Siebfilter
- Vibrationstische
- Anhaft-Verhinderung in Rohrleitungen und Silos
- Transport von feinen Pulvern
- Bewegen von Schüttgütern

Konstruktion:

- Vibration mit grossem exzentrischem Moment durch Unwucht des Rotors
- Niedriger Geräuschpegel

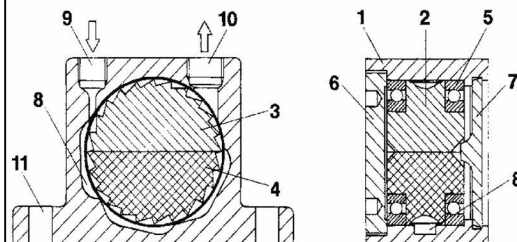
Eigenschaften:

- Nennfrequenz 11000 - 16500 min-1
- Fliehkraft 600 - 1350 N
- Stufenlos regelbar (Druckluft)
- Einsetzbar bis 150°C
- Widerstandsfähig gegen extreme Umweltbedingungen

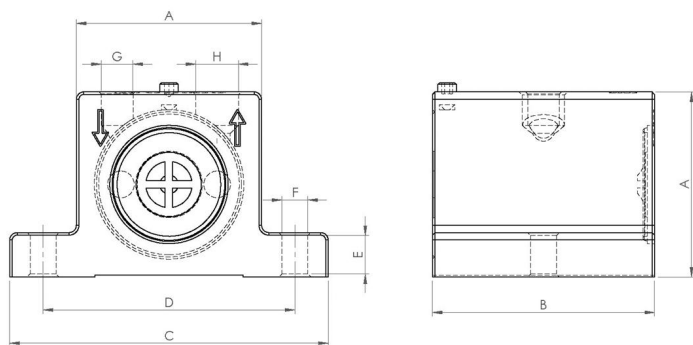


Design:

- 1 Gehäuse aus fließgepresster Aluminium-Legierung mit harter Anodierung
- 2 Turbinenrotor
- 3 Aluminium = kleines Gewicht
- 4 Messing = grosses Gewicht
- 5 Kugellager
- 6 Kunststoff-Endplatte mit Schraubgewinde
- 7 Nylon-Endplatte
- 8 Beschleunigungskanäle
- 9 Luftzufuhr
- 10 Luftauslass
- 11 Basis-Montagelöcher



ABMESSUNGEN



	mm	inch
A	50	1,97
B	60	2,36
C	86	3,39
D	68	2,68
E	12	0,47
F	7	0,28
G	G 1/8"	G 1/8"
H	G 1/4"	G 1/4"
	kg	LBS
Gewicht Vibrator	0,52	1,156