

Turbinen Vibratoren typ T65/LP

ACBMV B. CASADIO VIBRATION
 Z.I. Mi-Plaine
 51 Rue Ampère
 B.P. 31
 69682 CHASSIEU CEDEX (FRANCE)
 Tel.: 00334 78 90 87 87 / Fax.: 00334 78 90 87 88
 Email: vibreur@orange.fr
 Internet: acbmv.com

Bezeichnung:
 Hohe Geschwindigkeit und grosses Arbeitsmoment für starke Vibration bei hoher Amplitude. Breites Sortiment.

MECHANISCHE EIGENSCHAFTEN

	2 Bars/29 PSI	4 Bars/58 PSI	6 Bars/87 PSI
Frequenz (RPM)	9500	13000	15000
Kraft (N)	770	1380	1800
Kraft (LBS)	173,42	310,81	405,41
Luftverbrauch (l/min)	89	157	236
Luftverbrauch (CF)	3,18	5,61	8,43

Einsatzbereich:
 - Bunkerentleerung
 - Siebfilter
 - Vibrationstische
 - Anhaft-Verhinderung in Rohrleitungen und Silos
 - Transport von feinen Pulvern
 - Bewegen von Schüttgütern

Konstruktion:
 - Vibration mit grossem exzentrischem Moment durch Unwucht des Rotors
 - Niedriger Geräuschpegel

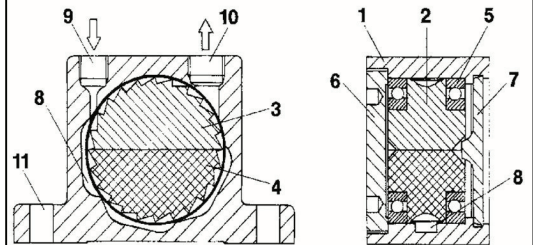
Eigenschaften:

- Nennfrequenz 9500 - 15000 min-1
- Fliehkraft 770 - 1800 N
- Stufenlos regelbar (Druckluft)
- Einsetzbar bis 150°C
- Widerstandsfähig gegen extreme Umweltbedingungen

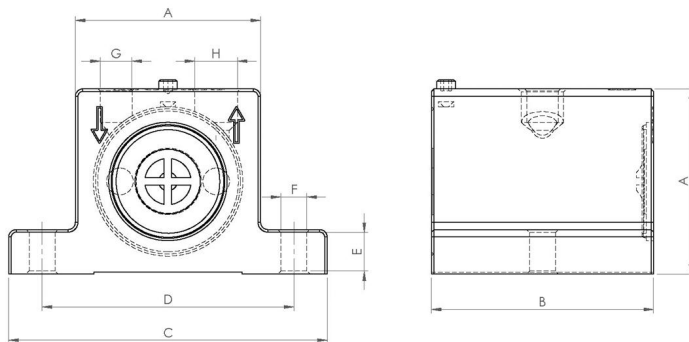


Design:

- 1 Gehäuse aus fließgepresster Aluminium-Legierung mit harter Anodierung
- 2 Turbinenrotor
- 3 Aluminium = kleines Gewicht
- 4 Messing = grosses Gewicht
- 5 Kugellager
- 6 Kunststoff-Endplatte mit Schraubgewinde
- 7 Nylon-Endplatte
- 8 Beschleunigungskanäle
- 9 Luftzufuhr
- 10 Luftauslass
- 11 Basis-Montagelöcher



ABMESSUNGEN



	mm	inch
A	65	2,56
B	50	1,97
C	113	4,45
D	90	3,55
E	16	0,63
F	9	0,35
G	G 1/4"	G 1/4"
H	G 1/4"	G 1/4"

	kg	LBS
Gewicht Vibrator	0,735	1,633