

rostfreier Stahl 316 Turbinen Vibratoren typ GT16RF

ACBMV B. CASADIO VIBRATION
 Z.I. Mi-Plaine
 51 Rue Ampère
 B.P. 31
 69682 CHASSIEU CEDEX (FRANCE)
 Tel.: 00334 78 90 87 87 / Fax.: 00334 78 90 87 88
 Email: vibrateur@orange.fr
 Internet: acbmv.com

Bezeichnung:
 Pneumatische Turbinen-Vibratoren aus rostfreiem Stahl

MECHANISCHE EIGENSCHAFTEN

	2 Bars/29 PSI	4 Bars/58 PSI	6 Bars/87 PSI
Frequenz (RPM)	20000	24500	27500
Kraft (N)	1700	2600	3700
Kraft (LBS)	382,88	585,59	833,33
Luftverbrauch (l/min)	120	200	290
Luftverbrauch (CF)	4,29	7,14	10,36

Einsatzbereich:

- Für Nahrungsmittel und Pharma, entspricht FDA
- Bunkerentleerung
- Siebfilter
- Vibrationstische
- Anhaft-Verhinderung in Rohrleitungen und Silos
- Bewegen von Schüttgütern
- Aus rostfreiem Stahl 316 (4435.0) und geschmiert mit Spezial-Fett für

Konstruktion:

- Vibration durch zentrifugale Kraft der positiven und negativen unbalancierten Momente im Rotor.
- Rotor auf zwei vorgeschmierten, paarweise angeordneten und geschlossenen Kugellagern.

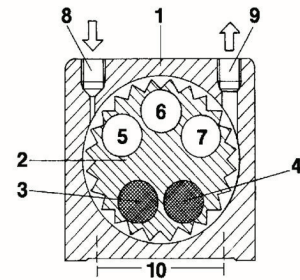
Eigenschaften:

- Ölfreier Betrieb
- Extrem leise
- Starke Vibration durch hohe Geschwindigkeiten und exzentrische Arbeitsmomente
- Nennfrequenz 20000 - 27500 min-1
- Fliehkraft 1700 - 3700 N
- Stufenlos regelbar (Druckluft)
- Einsetzbar bis 150°C
- Widerstandsfähig gegen extreme Umweltbedingungen

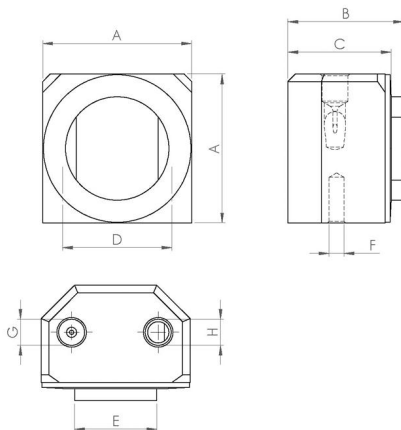


Design:

- 1 Gehäuse aus rostfreiem Stahl
- 2 Turbinenrad aus oberflächengehärtetem Aluminium
- 3-4 Einsätze von hoher Dichte: positives Drehmoment
- 5-7 Öffnungen zur Erreichung des negativen Drehmoments
- 8 Luftzufuhr
- 9 Luftauslass
- 10 Basis-Montagelöcher



ABMESSUNGEN



	mm	inch
A	64	2,52
B	45	1,77
C	39	1,54
D	48	1,89
E	36	1,42
F	M8	M8
G	G 1/4"	G 1/4"
H	G 1/4"	G 1/4"

	kg	LBS
Gewicht Vibrator	1,002	2,227