

## rostfreier Stahl 316 Turbinen Vibratoren typ GT25RF EX

CE EX II 2 G/D c T6 T85°C

ACBMV B. CASADIO VIBRATION  
 Z.I. Mi-Plaine  
 51 Rue Ampère  
 B.P. 31  
 69682 CHASSIEU CEDEX (FRANCE)  
 Tel.: 00334 78 90 87 87 / Fax.: 00334 78 90 87 88  
 Email: vibrateur@orange.fr  
 Internet: acbmv.com

**Bezeichnung:**  
 Pneumatische Turbinen-Vibratoren aus rostfreiem Stahl

### MECHANISCHE EIGENSCHAFTEN

	2 Bars/29 PSI	4 Bars/58 PSI	6 Bars/87 PSI
Frequenz (RPM)	14000	17000	19500
Kraft (N)	2500	3900	5700
Kraft (LBS)	563,06	878,38	1283,78
Luftverbrauch (l/min)	185	325	455
Luftverbrauch (CF)	6,61	11,61	16,25

**Einsatzbereich:**

- Für Nahrungsmittel und Pharma, entspricht FDA
- Bunkerentleerung
- Siebfilter
- Vibrationstische
- Anhaft-Verhinderung in Rohrleitungen und Silos
- Bewegen von Schüttgütern

**Konstruktion:**

- Vibration durch zentrifugale Kraft der positiven und negativen unbalancierten Momente im Rotor.
- Rotor auf zwei vorgeschmierten, paarweise angeordneten und geschlossenen Kugellagern.

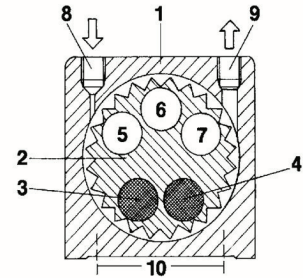
**Eigenschaften:**

- Ölfreier Betrieb
- Extrem leise
- Starke Vibration durch hohe Geschwindigkeiten und exzentrische Arbeitsmomente
- Nennfrequenz 14000 - 19500 min-1
- Fliehkraft 2500 - 5700 N
- Stufenlos regelbar (Druckluft)
- Einsetzbar bis 150°C
- Widerstandsfähig gegen extreme Umweltbedingungen

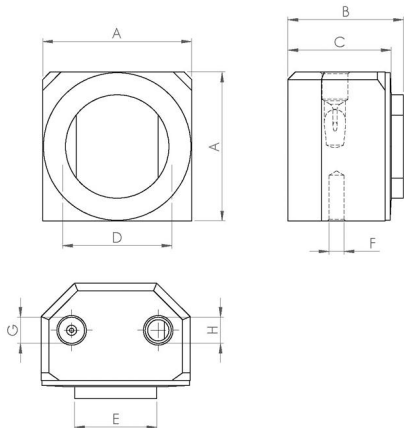


**Design:**

- 1 Gehäuse aus rostfreiem Stahl
- 2 Turbinenrad aus oberflächengehärtetem Aluminium
- 3-4 Einsätze von hoher Dichte: positives Drehmoment
- 5-7 Öffnungen zur Erreichung des negativen Drehmoments
- 8 Luftzufuhr
- 9 Luftauslass
- 10 Basis-Montagelöcher



### ABMESSUNGEN



	mm	inch
A	78	3,07
B	55	2,17
C	49	1,93
D	60	2,36
E	50	1,97
F	M10	M10
G	G 1/4"	G 1/4"
H	G 1/4"	G 1/4"

	kg	LBS
Gewicht Vibrator	1,807	4,016

Diese Daten und Strichzeichnungen von diesem technischen Datenblatt sind das Eigentum der ACBMV. Nicht vervielfältigen oder zu kopieren, ohne Genehmigung. Diese Daten und Strichzeichnungen sollen Maße abbilden und stellen nicht notwendigerweise die Maschine außen. Die hier enthaltenen Informationen können ohne vorherige Ankündigung geändert werden.