

Intern Linear Vibratorentyp FP12S

ACBMV B. CASADIO VIBRATION
Z.I. Mi-Plaine
51 Rue Ampère
B.P. 31
69682 CHASSIEU CEDEX (FRANCE)
Tel.: 00334 78 90 87 87 / Fax.: 00334 78 90 87 88
Email: vibrateur@orange.fr
Internet: acbm.com

Bezeichnung:
Pneumatische Kolben-Vibratoren für eine lineare Vibration mit unbegrenzt fein einstellbarer Amplitude und Frequenz. Breites Sortiment.

MECHANISCHE EIGENSCHAFTEN

	2 Bars/29 PSI	4 Bars/58 PSI	6 Bars/87 PSI
Frequenz (schlagen/min)	6200	7800	9300
Kraft (N)	34	70	92
Kraft (LBS)	7,66	15,77	20,72
Luftverbrauch (l/min)	0,8	7,5	25
Luftverbrauch (CF)	0,03	0,27	0,89

Einsatzbereich:
- Antrieb von Förder- und Abzugsrinnen
- Lockern und Verdichten von Schüttgütern
- Anregen von mechanischen Prozessen
- An Einfüllvorrichtungen

Konstruktion:
Aluminiumgehäuse oberflächengehärtet und korrosionsresistent

Eigenschaften:

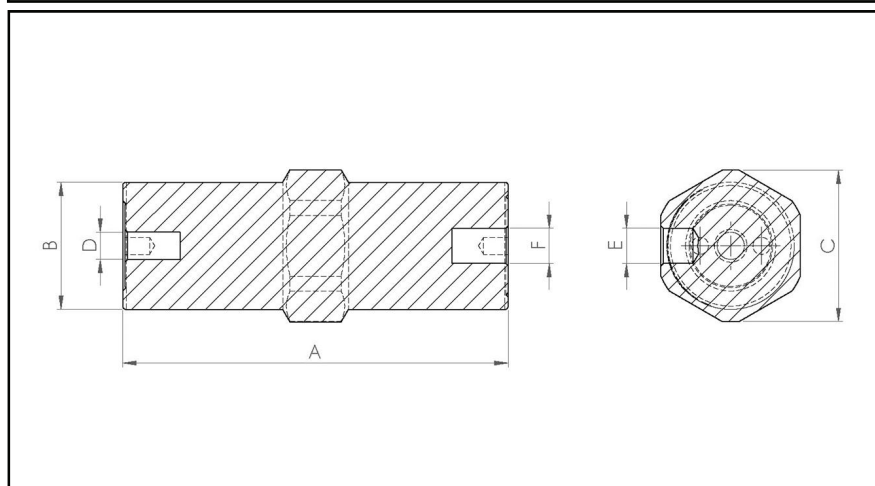
- Leise und effizient
- Nennfrequenz 6200 - 9300 min-1
- Fliehkraft 34 - 92 N
- Frequenz und Schwingbreite regulierbar
- Einsetzbar bis 150°C
- Widerstandsfähig gegen extreme Umweltbedingungen
- Extrem niedriger Geräuschpegel



Design:

Gehäuse aus hart anodierter Aluminium-Legierung
Kolben aus Bleibronze
Sprungfeder-Startvorrichtung
Schalldämpfendes Luftauslass-System
Hart anodierter Aluminium-Sockel
Gewindeinsatz für Montage

ABMESSUNGEN



	mm	inch
A	71	2,80
B	31	1,22
C	37	1,46
D	M8	M8
E	G 1/8"	G 1/8"
F	G 1/8"	G 1/8"
	kg	LBS
Gewicht Vibrator	0,145	0,322
Gewicht Gehäuse	0,125	0,278
Gewicht Kolben	0,02	0,044