

# TECHNISCHE DATEN PNEUMATISCHE VIBRATOREN

ACBMV B. CASADIO VIBRATION  
 Z.I. Mi-Plaine  
 51 Rue Ampère  
 B.P. 31  
 69682 CHASSIEU CEDEX (FRANCE)  
 Tel.: 00334 78 90 87 87 / Fax.: 00334 78 90 87 88  
 Email: vibrateur@orange.fr  
 Internet: acbmv.com

## Intern Linear Vibratorentyp FP18M EX

CE EX II 2 G/D c T6 T85°C

Bezeichnung:  
 Pneumatische Kolben-Vibratoren für eine lineare Vibration mit unbegrenzt fein einstellbarer Amplitude und Frequenz. Breites Sortiment.

### MECHANISCHE EIGENSCHAFTEN

	2 Bars/29 PSI	4 Bars/58 PSI	6 Bars/87 PSI
Frequenz (RPM)	4000	5000	5900
Kraft (N)	68	134	188
Kraft (LBS)	15,32	30,18	42,34
Luftverbrauch (l/min)	4	28	52
Luftverbrauch (CF)	0,14	1,00	1,86

Einsatzbereich:  
 - Antrieb von Förder- und Abzugsrinnen  
 - Lockern und Verdichten von Schüttgütern  
 - Anregen von mechanischen Prozessen  
 - An Einfüllvorrichtungen

Konstruktion:  
 Aluminiumgehäuse oberflächengehärtet und korrosionsresistent

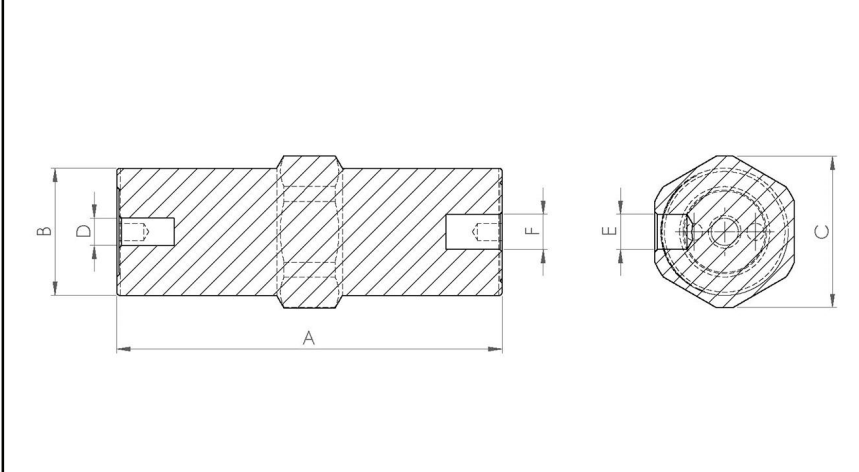
Eigenschaften:  
 - Leise und effizient  
 - Nennfrequenz 4000 - 5900 min-1  
 - Fliehkraft 68 - 188 N  
 - Frequenz und Schwingbreite regulierbar  
 - Einsetzbar bis 150°C  
 - Widerstandsfähig gegen extreme Umweltbedingungen  
 - Extrem niedriger Geräuschpegel



Design:  
 Gehäuse aus hart anodierter Aluminium-Legierung  
 Kolben aus Bleibronze  
 Sprungfeder-Startvorrichtung  
 Schalldämpfendes Luftauslass-System  
 Hart anodierter Aluminium-Sockel  
 Gewindeinsatz für Montage



### ABMESSUNGEN



	mm	inch
A	94	3,70
B	40	1,58
C	45	1,77
D	M10	M10
E	G 1/8"	G 1/8"
F	G 1/8"	G 1/8"
	kg	LBS
Gewicht Vibrator	0,34	0,756
Gewicht Gehäuse	0,26	0,578
Gewicht Kolben	0,08	0,178

Diese Daten und Strichzeichnungen von diesem technischen Datenblatt sind das Eigentum der ACBMV. Nicht vervielfältigen oder zu kopieren, ohne Genehmigung. Diese Daten und Strichzeichnungen sollen Maße abbilden und stellen nicht notwendigerweise die Maschine außen. Die hier enthaltenen Informationen können ohne vorherige Ankündigung geändert werden.