

Ölfreie Intern Linear Vibratorentyp FPLF95M

ACBMV B. CASADIO VIBRATION
 Z.I. Mi-Plaine
 51 Rue Ampère
 B.P. 31
 69682 CHASSIEU CEDEX (FRANCE)
 Tel.: 00334 78 90 87 87 / Fax.: 00334 78 90 87 88
 Email: vibrateur@orange.fr
 Internet: acbmv.com

Bezeichnung:

Ölfreie pneumatische Kolben-Vibratoren für eine lineare Vibration mit unbegrenzt fein einstellbarer Amplitude und Frequenz. Breites Sortiment.

MECHANISCHE EIGENSCHAFTEN

	2 Bars/29 PSI	4 Bars/58 PSI	6 Bars/87 PSI
Frequenz (schlagen/min)	1800	2400	2800
Kraft (N)	1500	2620	4270
Kraft (LBS)	405,41	540,54	630,63
Luftverbrauch (l/min)	170	300	450
Luftverbrauch (CF)	6,07	10,71	16,07

Einsatzbereich:

- Lebensmittel und Pharma
- Antrieb von Förder- und Abzugsrinnen
- Lockern und Verdichten von Schüttgütern
- Anregen von mechanischen Prozessen
- An Einfüllvorrichtungen

Konstruktion:

- Ölfreier Betrieb möglich.
- Extraharte und korrosionsbeständige Oberfläche durch - mittels titanhaltigem Elektrolyt erzeugtem - Aluminiumoxyd.
- Für Nahrungsmittel, Getränke und Pharma bestens geeignet.

Eigenschaften:

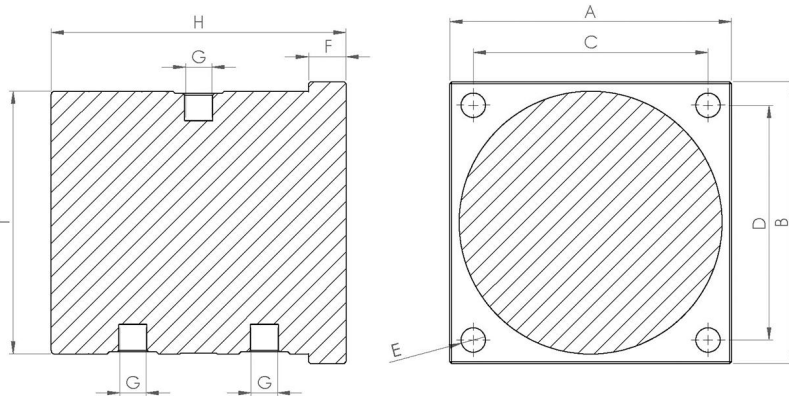
- Effizient
- Nennfrequenz 1500 - 4270 min⁻¹
- Fliehkraft 1800 - 2800 N
- Frequenz und Schwingbreite regulierbar
- Einsetzbar bis 150°C
- Widerstandsfähig gegen extreme Umweltbedingungen
- Extrem niedriger Geräuschpegel



Design:

Gehäuse aus hart anodierter Aluminium-Legierung
 Kolben aus Bleibronze
 Sprungfeder-Startvorrichtung
 Schalldämpfendes Luftauslass-System
 Hart anodierter Aluminium-Sockel
 Gewindeinsatz für Montage

ABMESSUNGEN



	mm	inch
A	150	5,91
B	150	5,91
C	125	4,93
D	125	4,93
E	13	0,51
F	20	0,79
G	G 3/8"	G 3/8"
H	G 3/8"	G 3/8"
I	G 3/8"	G 3/8"
J	G 3/8"	157
K	157	140

	kg	LBS
Gewicht Vibrator	9,4	20,889
Gewicht Gehäuse	4900	10889
Gewicht Kolben	4900	10889