

## Hochfrequenz Klopfer Vibratorentyp FKP40

ACBMV B. CASADIO VIBRATION  
 Z.I. Mi-Plaine  
 51 Rue Ampère  
 B.P. 31  
 69682 CHASSIEU CEDEX (FRANCE)  
 Tel.: 00334 78 90 87 87 / Fax.: 00334 78 90 87 88  
 Email: [vibrateur@orange.fr](mailto:vibrateur@orange.fr)  
 Internet: [acbm.com](http://acbm.com)

Bezeichnung:  
 Hochfrequenz-Klopfer

### MECHANISCHE EIGENSCHAFTEN

	2 Bars/29 PSI	4 Bars/58 PSI	6 Bars/87 PSI
Frequenz (schlagen/min)	1900	2200	2600
Kraft (N)	160	350	620
Luftverbrauch (l/min)	90	130	220
Luftverbrauch (CF)	3,21	4,64	7,86

Einsatzbereich:  
 Breiter Einsatzbereich, z.B. zum Abklopfen von anhaftendem Material an Behälterwandungen von Silos,

Konstruktion:  
 Beim FKP-40 wird ein Kolben druckluftgesteuert linear bewegt (Vibration)

**Eigenschaften:**

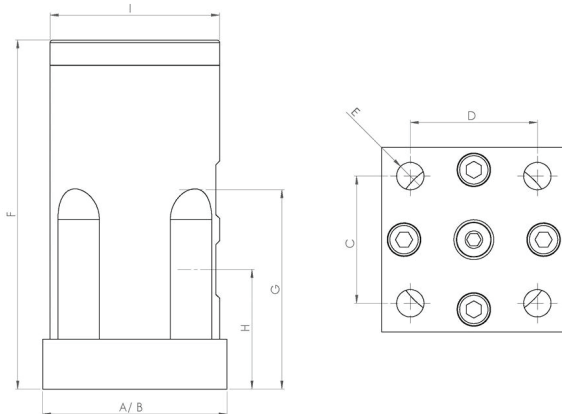
- Hohe Schlagfrequenz
- Grosser Kraftbereich
- Auch als Vibrator verwendbar
- In staubiger Umgebung einsetzbar
- ölfrei

**Design:**

Der FPK kann recyclet werden.  
 Gehäuse: Aluminium, hartanodisiert  
 Sockel, Deckel: Aluminium, hartanodisiert  
 Kolben: Stahl, PTFE beschichtet  
 Schlagplatte: Kunststoff



### ABMESSUNGEN



	mm	inch
A	74	2,92
B	74	2,92
C	51	2,01
D	51	2,01
E	11	0,43
F	140	5,52
G	80	3,15
H	48	1,89
I	68	2,68

	kg	LBS
Gewicht Vibrator	1,2	2,667