

ACBMV B. CASADIO VIBRATION
 Z.I. Mi-Plaine
 51 Rue Ampère
 B.P. 31
 69682 CHASSIEU CEDEX (FRANCE)
 Tel.: 00334 78 90 87 87 / Fax.: 00334 78 90 87 88
 Email: vibrateur@orange.fr
 Internet: acbm.com

Ressort 1 AMC 500 double coupelle

Descriptons:

C'est une gamme conçue pour la suspension de machines travaillant à partir de 350 tr/min. L'éventail de charges à supporter varie de 100 à 500 Kg par point d'appui.

CARACTERISTIQUES

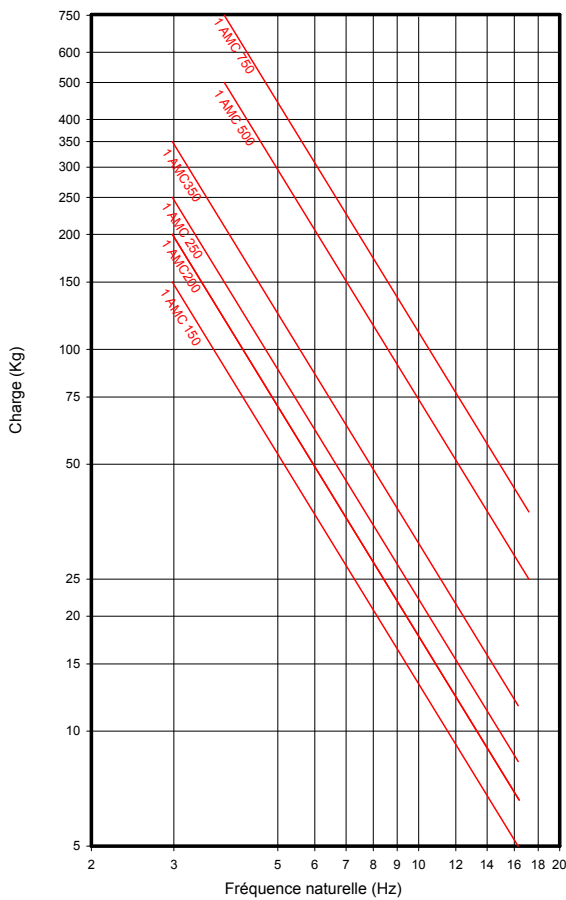
Caractéristiques élastiques :

Fréquence de résonance verticale de 3 à 5 Hz
 Fréquence critique 4 Hz

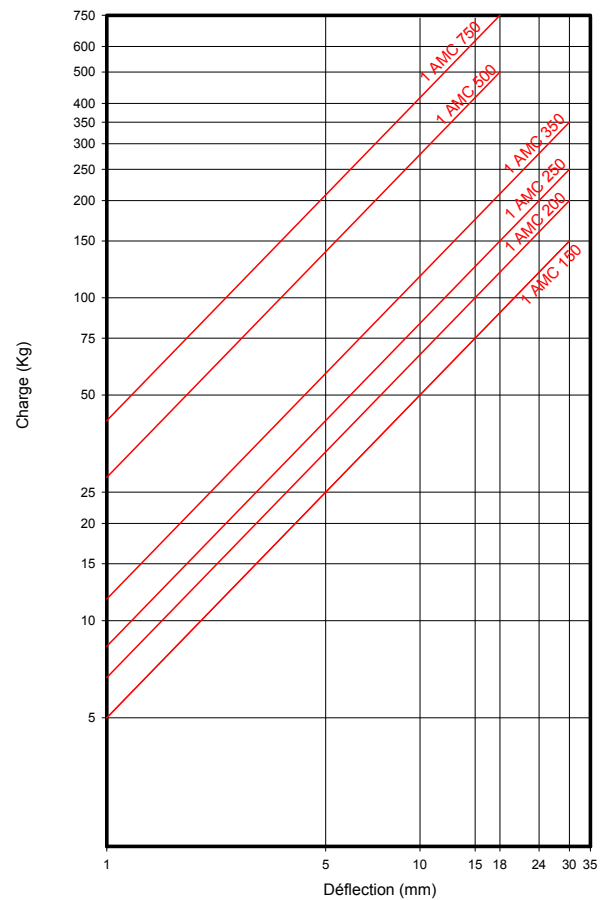
Détails de conception:

- Ressort en acier trempé
- Amortisseur en caoutchouc
- Cloche de fixation
- Traitement anti-corrosif à base de bicromatisation, pour la protection des parties métalliques

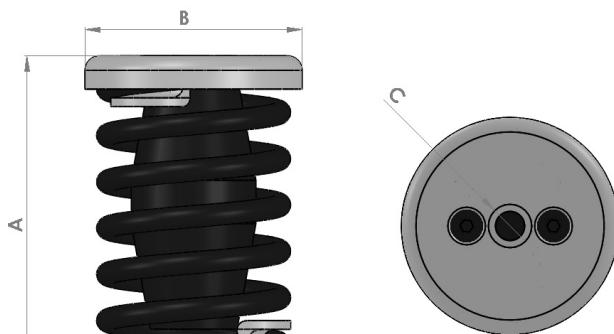
FREQUENCE PROPRE



CHARGE DEFORMATION



DIMENSIONS ET ENCOMBREMENTS



	mm
A	116
B	75
C	M-14

	kg
Charge admissible	500